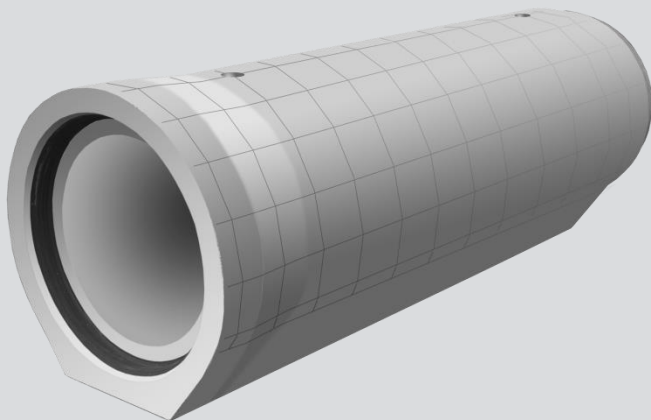




## Stahlbetonrohr – PERFEKT PIPE PLUS

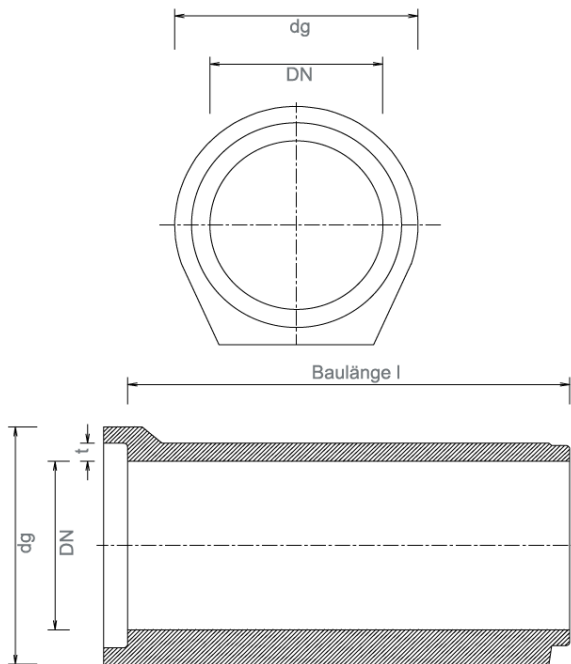
### SB-KF-GM PERFEKT PLUS



- Rohrsystem mit erhöhter Wandstärke für höchste Belastungen und erhöhter Betonüberdeckung
- mit Fuß, in der Schalung erhärtet
- schalungsglatte Oberfläche, dadurch geringe Oberflächenrauigkeit
- hohe Betondichte und Wasserdichtheit
- sichere Verlegung durch 2 Kugelkopfanke
- hohe Maßgenauigkeit in den Verbindungsbereichen
- genaue Kantenausbildung für exakten Sitz der integrierten Dichtung in der Langmuffe
- Entschalung erst nach Erreichen einer hohen Betondruckfestigkeit
- auf Wunsch in säurewiderstandsfähigem Hochleistungsbeton SWHB® - System FUTURE LINE

## SB-KF-GM - Stahlbetonrohr PERFEKT PIPE PLUS

## Bezeichnungen



- DN, d1 - Innendurchmesser
- Wandstärken
- t1 Kämpfer
- t2 Scheitel
- t3 Sohle
- L - Baulänge
- dg - Glocke Aussendurchmesser
- dsp - Durchm. Spitzende außen
- V - Erdverdrängung

### Technische Daten Typ SB-KF-GM PERFEKT PIPE PLUS

Nennweite	Wandstärke			Baulänge	Glocke innen	Glocke außen	Spitzend aussen	Dichtungsart	Gewicht ca.	Erdverdrängung
	DN / d1	t1	t2							
mm	mm	mm	mm	mm	mm	mm	mm	DS	to/Stck.	m <sup>3</sup> /m
300	120	130	170	3000	516,3	690	526	Langmuffe mit integr. Dichtung	1,45	0,29
400	120	135	175	3000	616,3	770	626		1,81	0,38
500	135	150	180	3000	716,3	920	726		2,41	0,53
600	150	165	200	3000	831,7	1070	844		3,16	0,72
700	165	180	225	3000	949,7	1210	962		4,00	0,92
800	180	195	245	3000	1067,7	1300	1080		4,83	1,23

- techn. Änderungen vorbehalten