



Stahlbeton – Vortriebsrohr PERFEKT

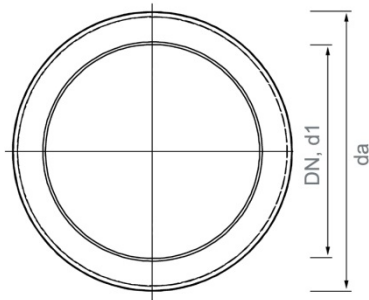
SB-VT-VM PERFEKT



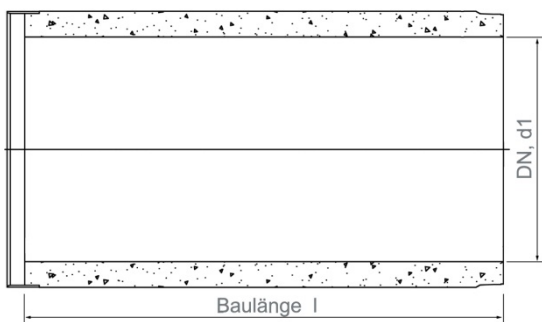
- in der Schalung erhärtet
- schalungsglatte Oberfläche, dadurch geringe Oberflächenrauigkeit
- hohe Betondichte und Wasserdichtheit
- sichere Verlegung durch 2 Kugelkopfanke im Rohrscheitel
- hohe Maßgenauigkeit in den Verbindungsbereichen
- genaue Kantenausbildung der Betonkammer für exakten Dichtungssitz auf dem Spitzende
- auf Wunsch mit integrierten Bentonit-Schmierstutzen
- auf Wunsch in säurewiderstandsfähigem Hochleistungsbeton SWHB® - System FUTURE LINE
- in Baulängen bis 4,0 Meter
- Stahlführungsringe in unterschiedlichen Ausführungen

SB-VT-VM – Stahlbeton Vortriebsrohr PERFEKT

Bezeichnungen



- DN, d1 - Innendurchmesser
- da - Außendurchmesser
- t - Wandstärke
- l - Baulänge
- V - Erdverdrängung



Technische Daten Typ SB-VT-VM Vortriebsrohr PERFEKT

Nennweite	Wandstärke	Außendurchmesser	Baulänge	Dichtungssystem	Gewicht ca.	Erdverdrängung
DN / d1	t	da	l	DS		V
mm	mm	mm	mm		to/Stck	m³/m
500	81	662	2000	Keilgichtung auf dem Spitzende	0,740	0,34
500	131	762	2000		1,300	0,46
500	181	862	2000		1,940	0,58
600	81	762	2000		0,860	0,46
600	131	862	2000		1,500	0,58
600	181	962	3000		3,330	0,73
700	81	862	2000		1,000	0,58
700	131	962	3000		2,550	0,73
700	200	1100	3000		4,230	0,95
800	150	1100	3000		3,360	0,95
800	193	1186	3000		4,500	1,10
800	240	1280	3000		5,880	1,29
1000	93	1186	3000		2,400	1,10
1000	140	1280	3000		3,750	1,29
1000	245	1490	3000		7,170	1,74
1200	145	1490	3000		4,590	1,74
1200	200	1600	3000		6,600	2,01
1200	260	1720	3000		8,940	2,32
1400	160	1720	4000		7,840	2,32
1400	220	1840	4000		11,200	2,66
1600	120	1840	4000		6,480	2,66
1600	180	1960	4000		10,080	3,02
1600	220	2040	4000		12,560	3,27
1800	120	2040	4000		7,240	3,27
1800	180	2160	4000		11,200	3,66
1800	220	2240	4000	13,960	3,94	
2000	200	2400	4000	13,800	4,52	
2000	250	2500	4000	17,680	4,91	
2000	320	2640	4000	23,320	5,47	
2200	220	2640	4000	16,720	5,47	
2200	250	2700	4000	19,240	5,72	
2400	250	2900	4000	20,800	6,60	
2400	300	3000	4000	25,440	7,07	
2500	250	3000	4000	21,600	7,07	

- techn. Änderungen vorbehalten