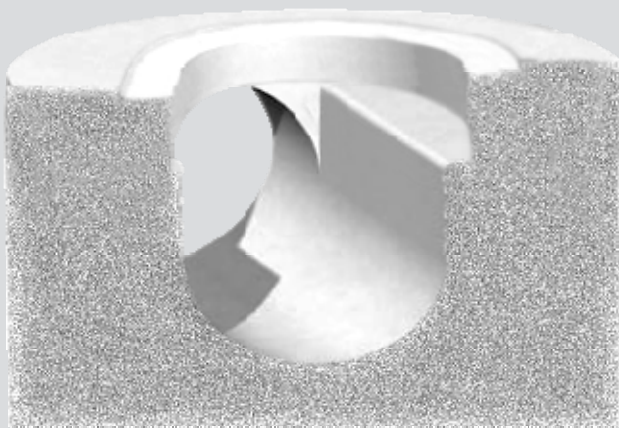




## Schachtsystem – ECOVARIO KOMPAKT

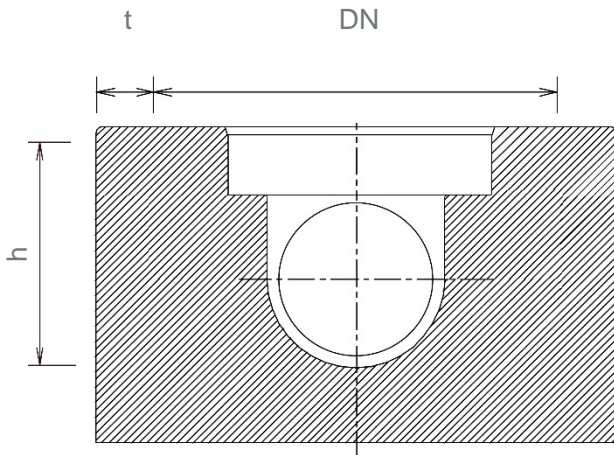
### SU-K – ECOVARIO KOMPAKT

- für geringe Einbautiefen
- monolithisches Gerinne und Berme
- Integrierte, monolithische Abdeckplatte
- in Hochleistungsbeton C60/75
- auch in säurewiderstandsfähigem Hochleistungsbeton SWHB® System FUTURE LINE
- hohe Dichtigkeit gegen inneren und äußeren Wasserdruck
- hohe dynamisch und statische Belastbarkeit
- Wegfall von Schachtbauteilverbindungen
- einfach montagefreundlich
- lieferbar in DN 1000 bis DN 1500



## Schachtsystem ECOVARIO KOMPAKT

## Bezeichnungen



- DN - Nennweite  
t - Wanddicke

## Technische Daten SU-K monolithisch mit integrierter Abdeckplatte

Nennweite	Wanddicke	Rohrinnenweite	Fließsohle bis UK Abdeckung
DN	t	(von-bis) dr	(von-bis) h
mm	mm	mm	mm
1000	200	200 - 600	500 – 900
1200	150 / 300	200 - 800	1000 – 1100
1500	150 / 400	900 - 1000	1200 - 1300

- techn. Änderungen vorbehalten

## Schachtsystem ECOVARIO KOMPAKT als monolithisches Schachtunterteil mit integrierter Abdeckplatte, für geringe Einbautiefen

Das neuartige Schachtsystem ECOVARIO KOMPAKT ist ein komplettes, einteiliges System, das viele Vorteile in sich vereinigt. Durch seine Fertigung aus einem Guss - auf Wunsch auch in säurewiderstandsfähigem Hochleistungsbeton SWHB® - und den Wegfall jeglicher Fugen, bietet dieses Schachtsystem eine geringe Fehlerquote und eine hohe Montagesicherheit.

Werksseitig können alle Zulauf- und Auslaufmuffen integriert werden, wodurch sich das Schachtsystem ECOVARIO KOMPAKT perfekt eignet um in bestehende Infrastrukturen integriert zu werden. Ein weiterer Vorteil der komplett monolithischen Bauweise ist die Zeitersparnis auf der Baustelle – versetzt und fertig!

Aus der Bauweise ergeben sich eine sehr hohe Widerstandsfähigkeit gegen statische und dynamische Lasten sowie gegen hohe innere und äußere Wasserdrücke.

ECOVARIO KOMPAKT – einfach eine saubere Lösung bei geringen Einbautiefen.