



## Böschungsstück mit quadratischem Kopf

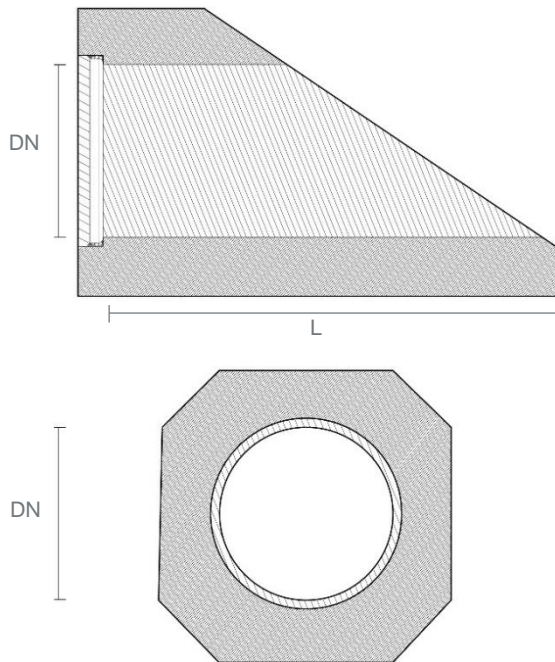


### Böschungsstück quadratisch

- erhältlich in DN 300 – DN 1200
- ab DN 700 werkseitig mit Transportankern ausgestattet
- fest in der Muffe integrierte Dichtung
- auf Wunsch mit demontagesicherem, abschließbarem Rechen, Stahl verzinkt oder VA-Stahl
- mit gefasteten Kanten
- maßgenau
- einfaches Handling

## Böschungsstücke mit quadratischem Kopf

## Bezeichnungen



- DN, d1 - Nennweite
- V - Erdverdrängung
- L - Fließlänge

## Böschungsstücke mit quadratischem Kopf

Unsere Böschungsstücke werden standardmäßig mit einem Neigungswinkel von 1:1,5 gefertigt. Dieser Winkel ist in den meisten Fällen optimal für Böschungen aller Art. Selbstverständlich sind auch andere Neigungswinkel nach Ihren Anforderungen als geschnittene Rohre erhältlich.

Wahlweise werden unsere quadratischen Böschungsstücke mit verzinkten Stahl- oder VA-Stahlrechen ausgestattet. Auf diese Weise kann angeschwemmtes Material leicht entfernt werden und gleichzeitig wird ein unbefugter Zutritt verhindert. Ein durchdachter Verschlussmechanismus mit Schloss verhindert weiterhin das unbefugte Öffnen des Rechens durch Aufklappen oder Losschrauben.

Werkseitig sind alle Böschungsstücke mit einer in der Muffe integrierten Dichtung ausgestattet und ab DN 700 mit zwei Transportankern versehen. Diese ermöglichen ein sicheres und schnelles Handling.

### Technische Daten Typ B-KF-GM

Nennweite	Fließlänge	Dichtungsart	Gewicht ca.	Transportanker
DN / d1	l		to./Stck.	Stck.*to.
mm	mm	DS		
300	715		0,21	---
400	900		0,33	---
500	935		0,49	---
600	1190		0,73	---
700	1610	In der Muffe integriert	1,73	2*5,0
800	1775		2,25	2*5,0
900	1940		2,90	2*5,0
1000	1980		3,56	2*5,0
1200	2240		6,00	2*10,0

\* techn. Änderungen vorbehalten