



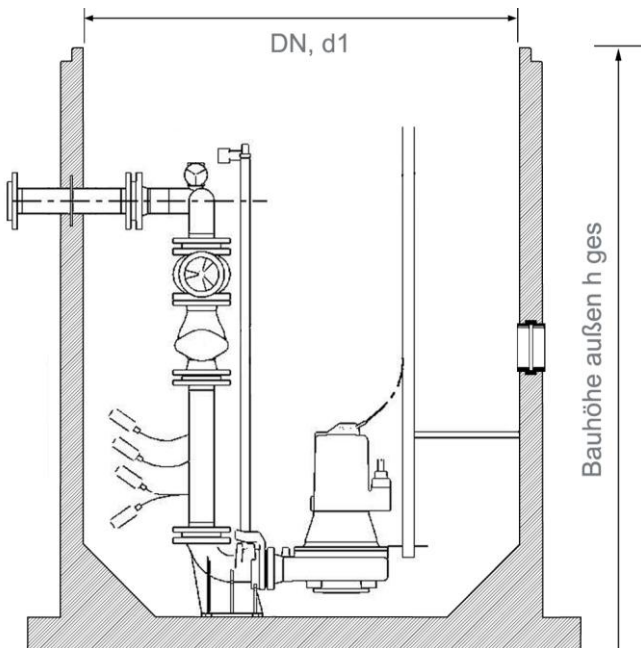
Beton Pumpenschacht



B-PS Beton Pumpenschacht

- monolithisches Schachtunterteil
- hochdruckspülfest
- temperaturbeständig
- recyclebar
- maßgenau
- schlagzäh und hochbelastbar
- einfaches Handling

Beton Pumpenschacht B-PS



Bezeichnungen

DN, d1	- Nennweite
h ges.	- Bauhöhe außen
t	- Wanddicke
V	- Erdverdrängung

Beton Pumpenschächte

Pumpenschächte stellen besondere Anforderungen an die Korrosionsbeständigkeit des Baustoffes. Da durch den erhöhten Zulauf und die technisch bedingt erhöhte Position der Absaugpumpe Abwässer im Schacht verbleiben, bilden sich Schwefelwasserstoffe die zu starker Korrosion oberhalb des Wasserspiegels führen.

SWHB® – System FUTURE LINE widersteht Säureangriffen bis zu einem pH-Wert von 2,5. Durch diese Beständigkeit gegen ein breites Spektrum aggressiver Medien bieten FUTURE LINE Pumpenschächte die längst mögliche Lebensdauer.

Nennweite	Bauhöhe außen	Wanddicke	Gewicht Rohling ca.*	Erdverdrängung
DN	h ges.	t	kg/Stck.	V
mm	mm	mm		m³/m
1000	1500	150/200	2280/3050	1,33/1,54
1000	2000	150/200	2930/3950	1,33/1,54
1500	1500	150/200/400	3484/4530/9280	2,54/2,84/4,15
1500	2000	150/200/400	4416/5810/12140	2,54/2,84/4,15
1500	3000	400	17870	4,15
2000	2000	150/450	6040/17800	4,15/6,60
2000	3000	450	26105	6,60
2500	3000	200/500	auf Anfrage	6,60/9,62

* je nach Ausführung können die Gewichtsangaben stark abweichen
- techn. Änderungen vorbehalten