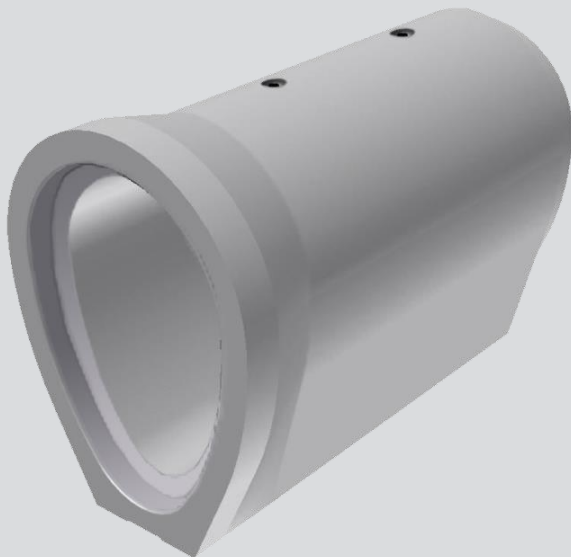




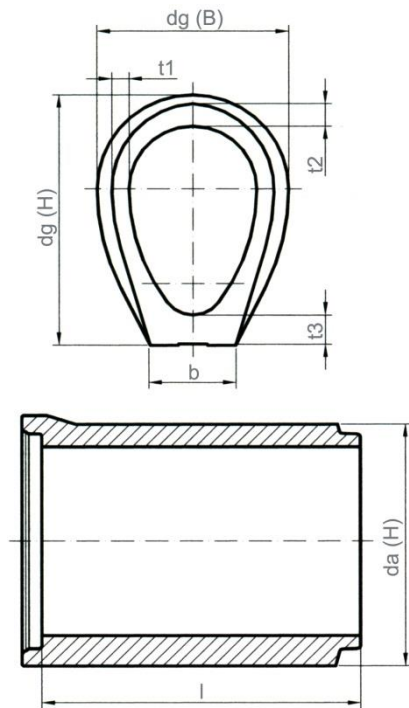
## Stahlbetonrohr – Eiprofil PERFEKT



### SB-EF-GM Eiprofil PERFEKT

- Glockenmuffenrohr mit Fuß
- in der Schalung erhärtet
- auch in säurewiderstandsfähigem Hochleistungsbeton SWHB® lieferbar
- werksseitig auf dem Spitzende montierte Keilgleitdichtung - auf Wunsch auch mit Doppelkeildichtung oder prüfbarer Doppelkeildichtung (PDK)
- zur einfacheren Verlegung mit Kugelhaken ausgestattet.
- zusätzliche Zuganker seitlich möglich
- Rohre und Formstücke entsprechen den Anforderungen der DIN EN 1916, DIN V 1201 sowie der FBS-Qualitätsrichtlinie
- formstabil und auftriebssicher
- auch als PERFEKT PLUS Eiprofilrohr für höchste Belastungen lieferbar

## SB-EF-GM – Stahlbetonrohr Eiprofil PERFEKT



## Bezeichnungen

- DN, d1 - Innendurchmesser
- Wandstärken:
- t1 - Scheitel
- t2 - Kämpfer
- t3 - Sohle
- l - Baulänge
- dg (B) - Durchm. Breite
- dg (H) - Durchm. Höhe

## Eiprofilrohr PERFEKT

Das Eiprofil bietet, durch den sich nach unten verringernden Querschnitt ausreichend Fließgeschwindigkeiten auch bei geringerem Wasserdurchfluss. Dadurch werden Ablagerungen von Sedimenten verringert und in der Folge Stauungen und Verstopfungen im Rohr vermieden. Bei höheren Wassermengen werden durch den nach oben erweiterten Querschnitt destruktive Durchflussgeschwindigkeiten verhindert.

Das BETONWERK BIEREN Eiprofilrohr in säurewiderstandsfähigem Hochleistungsbeton SWHB® – System FUTURE LINE bietet darüber hinaus Widerstand gegen aggressive Abwässer. In dieser optional erhältlichen Ausführung hält das Eiprofilrohr Säureangriffen bis pH 3,5 problemlos stand.

### Technische Daten Typ SB-EF-GM Eiprofil PERFEKT

Nennweite	Wandstärke			Fußbreite	Baulänge	Glocke außen		Spitzend außen		Dichtungsart	Gewicht ca.
	DN / d1	t1	t2			t3	dg (B)	dg (H)	dsp (B)		
mm	mm	mm	mm	mm	mm	mm	mm	mm	mm	DS	to./Stck.
300/450	80	100	150	260	2500/3000	620	770	430	580	In der Muffe integriert	0,79/0,95
400/600	80	130	160	285	2500/3000	720	920	530	730		1,33/1,59
500/750	95	150	190	320	2500/3000	870	1120	640	890		1,88/2,26
600/900	110	140	185	420	2500/3000	930	1250	740	1040	Keildichtung auf dem Spitzende **	2,41/2,89
700/1050	120	155	195	470	2500/3000	1060	1425	860	1210		3,04/3,65
800/1200	140	175	215	490	2500/3000	1200	1610	970	1370		3,80/4,56
900/1350	150	185	240	590	3000	1400	1980	1140	1580		5,40
1000/1500	165	190	240	700	3000	1600	2350	1260	1760	6,30	

\* auf Wunsch mit Doppelkeildichtung

\*\* auf Wunsch mit prüfbarer Doppelkeildichtung

- techn. Änderungen vorbehalten